

Serie | 8 Geschirrspüler
**SBE88TX16E
ActiveWater XXL-
Geschirrspüler 60 cm
Vollintegrierbar mit
VarioScharnier**

A+++
**Der ActiveWater 60 in XXL mit
Zeolith® Trocknung: für perfekte
Trocknungsergebnisse dank 3D
Luftströmung, sogar bei Plastikgeschirr.**

- **Home Connect:** Vernetzte Hausgeräte von Bosch für einen leichteren Alltag.
- **Super 60°C Programm:** brillante Reinigungs- und Trocknungsergebnisse bei stark verschmutztem Geschirr.
- Optimale Trocknung bei niedrigstem Energieverbrauch durch Zeolith Technologie.
- **SuperSilence Plus:** überragend leise im Betrieb bei gerade einmal 41 dB Lautstärke.
- **HygienePlus Option:** spült mit extrahohen Temperaturen für höchste hygienische Sauberkeit.

Technische Daten

Wasserverbrauch (l) :	9,5
Bauform :	Eingebaut
Höhe der Arbeitsplatte (mm) :	865
Nischenmaße (mm) :	865-925 x 600 x 550
Tiefe Produkt bei geöffneter Tür (90°) (mm) :	1200
Höhenverstellbare Füße :	Ja - nur vorne
Höhenverstellung Füße maximal (mm) :	60
Verstellbarer Sockel :	Horizontal und Vertikal
Nettogewicht (kg) :	54,0
Bruttogewicht (kg) :	56,0
Anschlusswert (W) :	2400
Absicherung (A) :	10
Spannung (V) :	220-240
Frequenz (Hz) :	60; 50
Länge Anschlusskabel (cm) :	175
Steckerart :	Schuko-/Gardy.m.Erdung
Länge Zulaufschlauch (cm) :	165
Länge Ablaufschlauch (cm) :	190,0
EAN-Nummer :	4242002906287
Anzahl Maßgedecke :	14
Energieeffizienzklasse - neu (2010/30/EC) :	A+++
Jährlicher Energieverbrauch (kWh/annum) - neu (2010/30/EC) :	237
Energieverbrauch (kWh) :	0,83
Leistungsaufnahme im unausgeschalteten Zustand (W) (2010/30/EC) :	0,50
Energieverbrauch im ausgeschalteten Modus (W) - neu (2010/30/EC) :	0,50
Jährlicher Wasserverbrauch (l/annum) - neu (2010/30/EC) :	2660
Trocknungsklasse :	A
Vergleichsprogramm :	Eco
Programmdauer Vergleichsprogramm (min) :	195
Schallleistung (dB(A) re 1 pW) :	41
Art der Installation :	Vollintegrierbar


Sonderzubehör

SGZ1010 Schlauchverlängerung Zu- und Ablauf, SMZ2014 Korbeinsatz f.Langstielgläser, SMZ5001 Baby-Zubehörsatz, SMZ5015 Verblendungs-u.Befestigungssatz 86,5 cm, SMZ5045 Edelstahlverblendungssatz 86,5cm Höhe, SMZ5100 Vario-Besteckkorb, SMZ5300 Stielglas Korb

Serie | 8 Geschirrspüler

SBE88TX16E

ActiveWater XXL-Geschirrspüler 60 cm Vollintegrierbar mit VarioScharnier

Der ActiveWater 60 in XXL mit Zeolith® Trocknung: für perfekte Trocknungsergebnisse dank 3D Luftströmung, sogar bei Plastikgeschirr.

Leistung und Verbrauch

- Fassungsvermögen: 14 Maßgedecke
- Energieeffizienzklasse: A+++
- Energieverbrauch 237 kWh/Jahr auf der Grundlage von 280 Standardreinigungszyklen bei Kaltwasserbefüllung und dem Verbrauch der Betriebsarten mit geringer Leistungsaufnahme. Der tatsächliche Energieverbrauch hängt von der Art der Nutzung des Geräts ab
- Energieverbrauch im Programm Eco 50 °C: 0,83 kWh
- Leistungsaufnahme ausgeschaltet / nicht ausgeschaltet: 0,5 W / 0,5 W
- Wasserverbrauch 2660 Liter/Jahr, auf der Grundlage von 280 Standardreinigungszyklen. Der tatsächliche Wasserverbrauch hängt von der Art der Nutzung des Geräts ab
- Wasserverbrauch im Programm Eco 50 °C: 9,5 l
- Trocknungseffizienzklasse: A auf einer Skala von G (geringste Effizienz) bis A (höchste Effizienz)
- Die Angaben im Datenblatt beziehen sich auf das Programm Eco 50 °C. Dieses Programm ist zur Reinigung normal verschmutzten Geschirrs geeignet und in Bezug auf den kombinierten Energie- und Wasserverbrauch am effizientesten
- Programmdauer im Programm Eco 50 °C: 195 min
- Dauer des nicht ausgeschalteten Zustands: 0 min
- Geräusch: 41 dB(A) re 1 pW
- Geräusch im Nachtprogramm: 39 dB(A) re 1 pW
- Vollintegrierbar
- Energieverbrauch bei Warmwasseranschluss im Programm Eco 50 °C: 0,60 kWh
- Wasserverbrauch im Programm Auto 45-65°C: ab 7 l, je nach Verschmutzung

Programme und Optionen

- 8 Programme: Auto 35-45 °C, Auto 45-65 °C, Auto 65-75 °C, Super 60 °C, Eco 50 °C, Nachtprogramm 50 °C, Schnell 45 °C, Vorspülen
- 6 Sonderfunktionen: Home Connect Funktion, Glanz Trocknen, IntensivZone, VarioSpeed Plus, Halbe Beladung, HygienePlus

Spültechnologie und Sensorik

- ActiveWater Hydrauliksystem
- EcoSilence Drive
- Zeolith®-Trocknen
- Innenbehälter/ Boden: Edelstahl/Edelstahl
- AquaSensor, Beladungs-Sensor
- Wärmetauscher
- Glasschutz-Technik
- DosierAssistent

Korbssystem

- VarioFlex Pro-Korbssystem mit roten Touchpoints
- VarioSchublade Pro
- Gläseranlagebügel im Unterkorb

Anzeige und Bedienung

- Hochauflösendes TFT Display mit farbiger Symbol- und Klartext-Anzeige
- Echtzeit-Anzeige
- InfoLight
- Startzeitvorwahl: 1-24 Stunden
- Elektronische Salz-Nachfüllanzeige
- Elektronische Klarspüler-Nachfüllanzeige
- Akustisches Signal am Programmende
- ServoSchloss

Sicherheit

- AquaStop mit lebenslanger Garantie

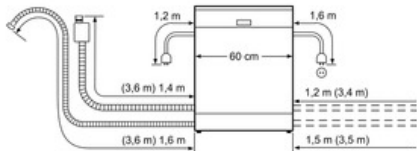
Maße

- Gerätemaße (H x B x T): 86,5 cm x 59,8 cm x 55,0 cm

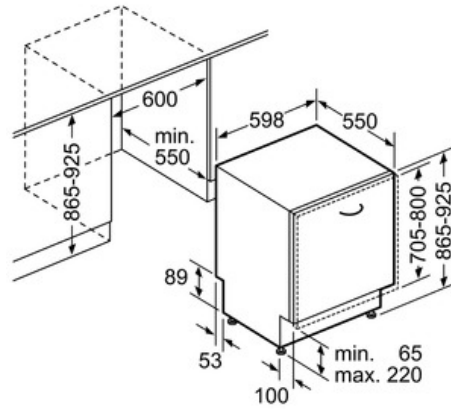
Serie | 8 Geschirrspüler

SBE88TX16E

ActiveWater XXL-Geschirrspüler 60 cm
Vollintegrierbar mit VarioScharnier



() Werte mit Verlängerungssatz



Maße in mm